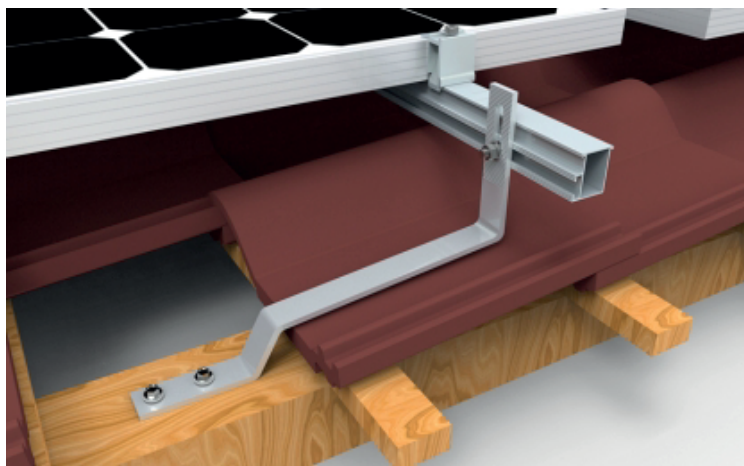
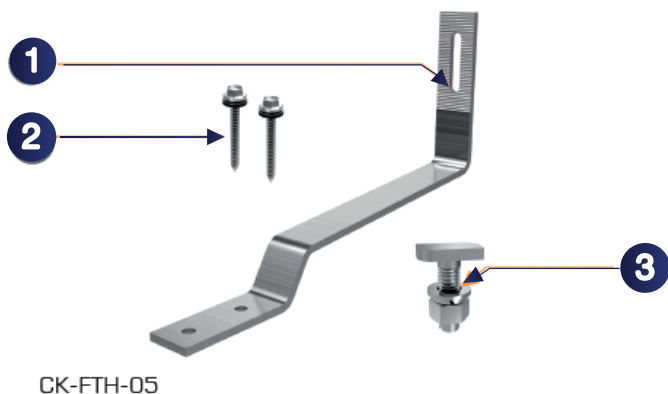


La base fija vertical tile Hook #5 se utiliza para dar fijación y altura a la estructura de los paneles solares. El gancho de teja plana ofrece la mejor y más sencilla solución para la instalación en un techo de pizarra, cemento o teja plana.



CARACTERÍSTICAS

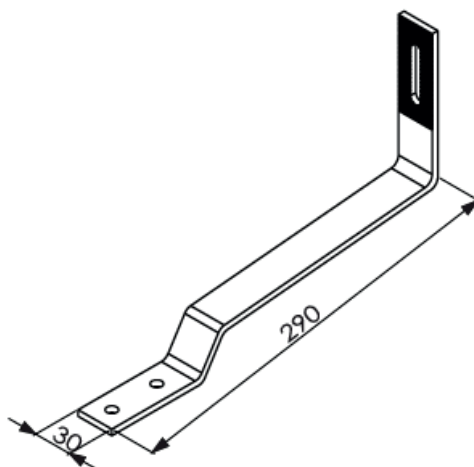
- Permitir una instalación rápida, simple y rentable.
- Hecho de SUS 304.
- Tratamiento superficial altamente resistente a la corrosión.
- Tornillería y tuerca de carril totalmente configuradas, para guardar. Tiempo de instalación y compra de piezas extra.



LISTA DE COMPONENTES

Lista de componentes

| | qty |
|---|-----|
| 1. Acero inoxidable 304 gancho. | 1 |
| 2. Tornillo de madera 6.3 65mm y arandela epdm. | 2 |
| 3. Tuerca M8x25mm SUS 304 + tornillo y brida. | 1 |



ESPECIFICACIONES

- Dimensiones: (Ancho x largo x Altura Ajustable)
30 mm x 290 mm x 60 -88 mm



DISTRIBUIDOR AUTORIZADO EN COLOMBIA

DE HERRAJERÍA **CHIKO**
Solar Mounting Solutions

