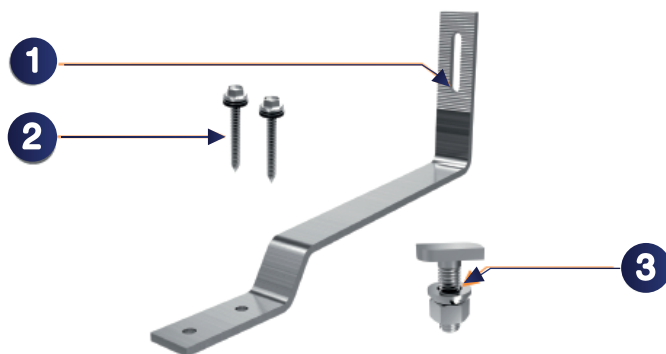
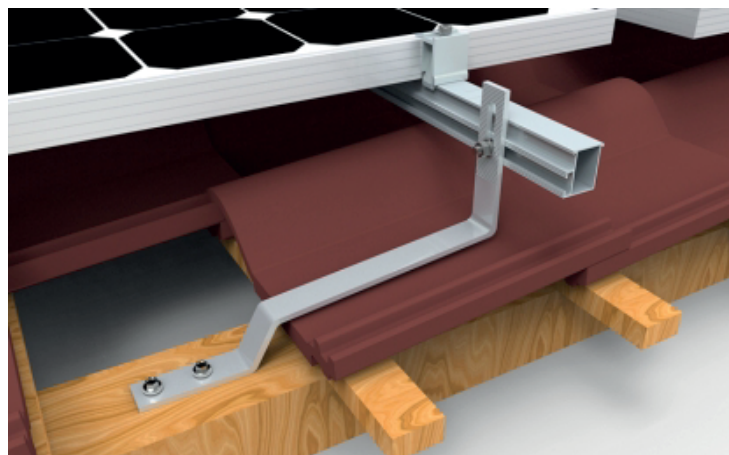


La base fija vertical tile Hook #5B se utiliza para dar fijación y altura a la estructura de los paneles solares. El gancho de teja plana ofrece la mejor y más sencilla solución para la instalación en un techo de pizarra, cemento o teja plana.

## CARACTERISTICAS

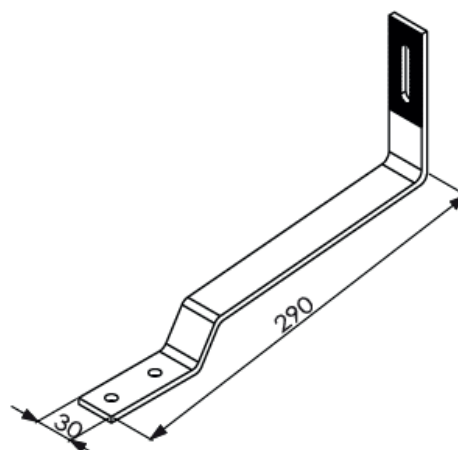
- Permitir una instalación rápida, simple y rentable
- Hecho de SUS 304
- Tratamiento superficial altamente resistente corrosión.
- Tornillería y tuerca de carril totalmente configuradas, para guardar.
- Tiempo de instalación y compra de piezas extra.



CK-FTH-05

## ESPECIFICACIONES

- Dimensiones: (Ancho x largo x Altura Ajustable)  
30 mm x 290 mm x 60 -88 mm.



## LISTA DE COMPONENTES

Lista de componentes	qty
1. Acero inoxidable 304 gancho.	1
2. Tornillo de madera 6.3 65mm y arandela epdm.	2
3. Tuerca M8x25mm SUS 304 + tornillo y brida.	1