

Las abrazaderas END de 35mm están diseñadas en la base del riel 7R para fijar el módulo en el extremo del riel, están disponibles módulos de 30 mm a 55 mm de espesor.

CARACTERISTICAS

- Cada abrazadera end incluye un tornillo A2-70 y una tuerca de sujeción de 6 mm, además posee aislamiento para reducir par galvánico.

Recomendado para:

- Montaje en suelo de un solo tubo
- Techo en Fibra de cemento corrugada
- Montaje en terreno sistema de 4 patas.
- Aluminio 6005 T5, acero inoxidable 304 p.
- Anodizado claro o negro, promedio 12µm.
- Fácil instalación.
- Clase alta anodizada
- Tuerca de inclinación

ESPECIFICACIONES

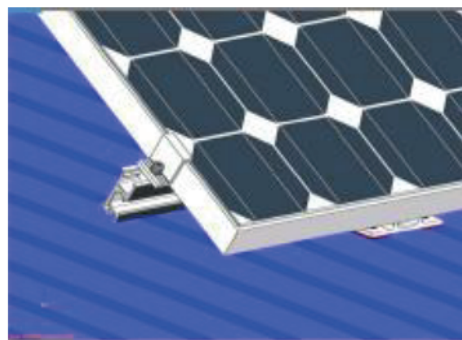
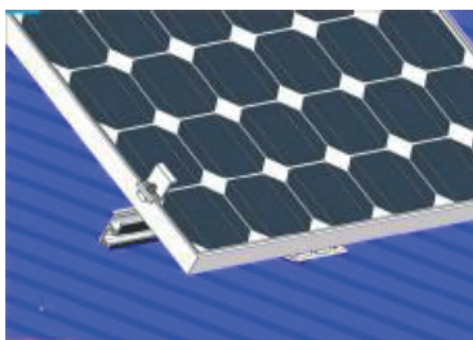
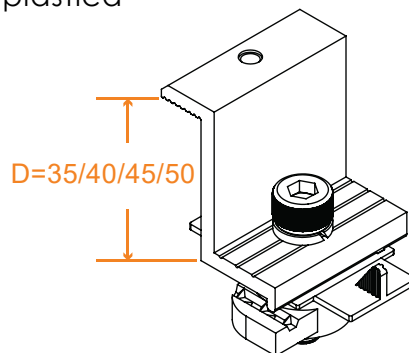
- | | |
|----------------------|------------|
| • Material principal | AL 6005-T5 |
| • Torque que aprieta | 15N.m |
| • Torque seguro | 20N.m |



LISTA DE COMPONENTES

Lista de componentes

	qty
• Abrazadera END	1
• Perno M8*25 SUS304	1
• Arandela M8 SUS304	1
• Nuez galvanizada	1
• Cubierta plastica	1



DISTRIBUIDOR AUTORIZADO EN COLOMBIA

DE HERRAJERÍA **CHIKO**
Solar Mounting Solutions

