

Conector END (finalización panel en aluminio 40 mm aislada para riel chanel 40 x 40 mm), Se utiliza para sujetar los lados exteriores de los módulos. Está compuesta por una almohadilla de goma y el diámetro del tornillo 6 mm.

CARACTERISTICAS

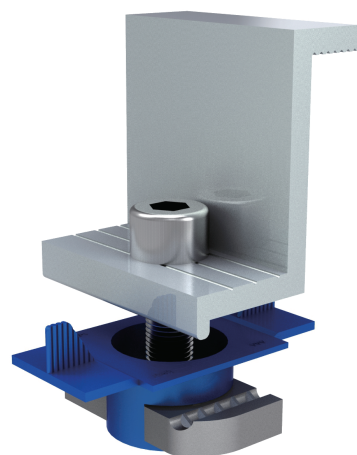
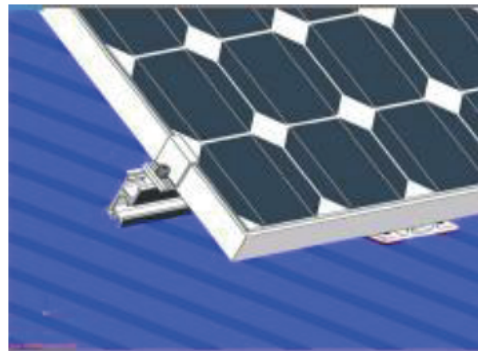
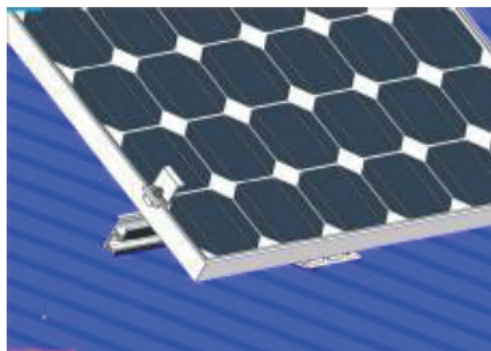
- Cada abrazadera end incluye un tornillo A2-70 y una tuerca de sujeción de 6 mm, además posee aislamiento para reducir par galvánico.

Recomendado para:

- Montaje en suelo de un solo tubo.
- Techo en Fibra de cemento corrugada.
- Montaje en terreno sistema de 4 patas.
- Aluminio 6005 T5, acero inoxidable 304 p.
- Anodizado claro o negro, promedio 12µm.
- Fácil instalación.
- Clase alta anodizada.
- Tuerca de inclinación.

ESPECIFICACIONES

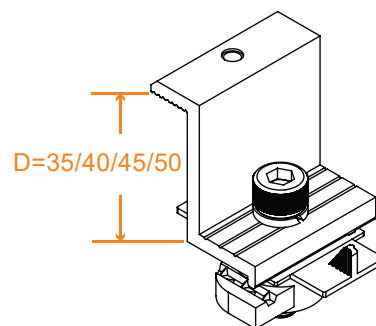
- | | |
|----------------------|------------|
| • Material principal | AL 6005-T5 |
| • Torque que aprieta | 15N.m |
| • Torque seguro | 20N.m |



LISTA DE COMPONENTES

Lista de componentes

- | | qty |
|----------------------|-----|
| • Abrazadera END | 1 |
| • Perno M8*25 SUS304 | 1 |
| • Arandela M8 SUS304 | 1 |
| • Nuez galvanizada | 1 |
| • Cubierta plastica | 1 |



DISTRIBUIDOR AUTORIZADO EN COLOMBIA

DE HERRAJERÍA **CHIKO**
Solar Mounting Solutions



Valued Quality. Delivered.