

El kit de empalme de riel de aluminio 7R está diseñado para la conexión de riel 7R desde la parte posterior hasta la posición. La forma de instalación más sencilla y práctica.



## CARACTERISTICAS

- Fácil instalación
- Anodizado de alta calidad
- Permite la correcta alineación de los rieles channel al momento de su instalación y brinda una mayor rigidez al arreglo de módulos.

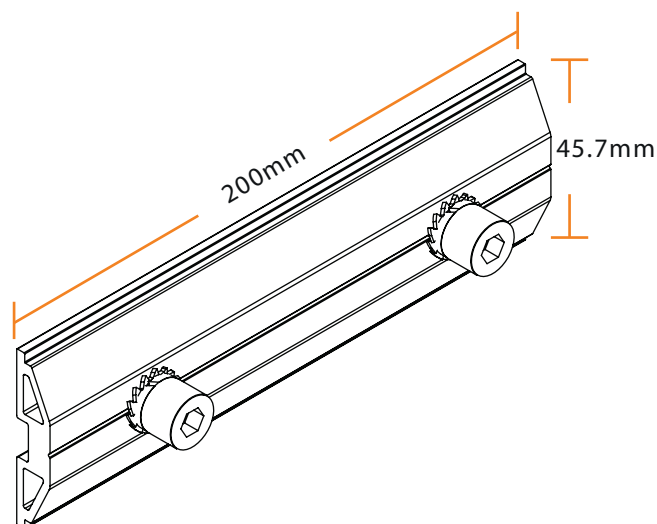


## ESPECIFICACIONES

- Material principal AL 6005-T5
- Carga de viento Hasta 60 M/S
- Carga de nieve 1.4 KM/M2

## LISTA DE COMPONENTES

Lista de componentes	qty
• Kit de empalme de riel de aluminio	1
• Perno M8*25 SUS304	2
• Arandela de estrella	2



Ítem	Longitud en cms	Perforaciones tornillo M8	Material	Peso total (g)	TIPO DE TORNILLO A UTILIZAR EN LAS CANALES DEL RIEL DE CHANEL
(ALR004) Unión perfil de 20 cms	20	2	6005 T6	85,2	Canales laterales 2 tornillos inox M8X20 Canal central: 2 tornillos inox M8X30